

Allgemeine bauaufsichtliche Zulassung

Zulassungsstelle für Bauprodukte und Bauarten

Bautechnisches Prüfamt

Eine vom Bund und den Ländern
gemeinsam getragene Anstalt des öffentlichen Rechts
Mitglied der EOTA, der UEAtc und der WFTAO

Datum:

22.07.2016

Geschäftszeichen:

I 36-1.14.3-47/16

Zulassungsnummer:

Z-14.3-16

Antragsteller:

Permastore Limited
EYE, Suffolk IP23 7HS
GROSSBRITANNIEN

Geltungsdauer

vom: **22. Juli 2016**

bis: **22. Juli 2021**

Zulassungsgegenstand:

Stoßausbildung für PERMASTORE-Behälter aus vorwiegend emaillierten Stahlblechen

Der oben genannte Zulassungsgegenstand wird hiermit allgemein bauaufsichtlich zugelassen.
Diese allgemeine bauaufsichtliche Zulassung umfasst sechs Seiten und zwei Anlagen.
Der Gegenstand ist erstmals am 13. März 1996 allgemein bauaufsichtlich zugelassen worden.

DIBt

I ALLGEMEINE BESTIMMUNGEN

- 1 Mit der allgemeinen bauaufsichtlichen Zulassung ist die Verwendbarkeit bzw. Anwendbarkeit des Zulassungsgegenstandes im Sinne der Landesbauordnungen nachgewiesen.
- 2 Sofern in der allgemeinen bauaufsichtlichen Zulassung Anforderungen an die besondere Sachkunde und Erfahrung der mit der Herstellung von Bauprodukten und Bauarten betrauten Personen nach den § 17 Abs. 5 Musterbauordnung entsprechenden Länderregelungen gestellt werden, ist zu beachten, dass diese Sachkunde und Erfahrung auch durch gleichwertige Nachweise anderer Mitgliedstaaten der Europäischen Union belegt werden kann. Dies gilt ggf. auch für im Rahmen des Abkommens über den Europäischen Wirtschaftsraum (EWR) oder anderer bilateraler Abkommen vorgelegte gleichwertige Nachweise.
- 3 Die allgemeine bauaufsichtliche Zulassung ersetzt nicht die für die Durchführung von Bauvorhaben gesetzlich vorgeschriebenen Genehmigungen, Zustimmungen und Bescheinigungen.
- 4 Die allgemeine bauaufsichtliche Zulassung wird unbeschadet der Rechte Dritter, insbesondere privater Schutzrechte, erteilt.
- 5 Hersteller und Vertreiber des Zulassungsgegenstandes haben, unbeschadet weiter gehender Regelungen in den "Besonderen Bestimmungen", dem Verwender bzw. Anwender des Zulassungsgegenstandes Kopien der allgemeinen bauaufsichtlichen Zulassung zur Verfügung zu stellen und darauf hinzuweisen, dass die allgemeine bauaufsichtliche Zulassung an der Verwendungsstelle vorliegen muss. Auf Anforderung sind den beteiligten Behörden Kopien der allgemeinen bauaufsichtlichen Zulassung zur Verfügung zu stellen.
- 6 Die allgemeine bauaufsichtliche Zulassung darf nur vollständig vervielfältigt werden. Eine auszugsweise Veröffentlichung bedarf der Zustimmung des Deutschen Instituts für Bautechnik. Texte und Zeichnungen von Werbeschriften dürfen der allgemeinen bauaufsichtlichen Zulassung nicht widersprechen. Übersetzungen der allgemeinen bauaufsichtlichen Zulassung müssen den Hinweis "Vom Deutschen Institut für Bautechnik nicht geprüfte Übersetzung der deutschen Originalfassung" enthalten.
- 7 Die allgemeine bauaufsichtliche Zulassung wird widerruflich erteilt. Die Bestimmungen der allgemeinen bauaufsichtlichen Zulassung können nachträglich ergänzt und geändert werden, insbesondere, wenn neue technische Erkenntnisse dies erfordern.

II BESONDERE BESTIMMUNGEN

1 Zulassungsgegenstand und Anwendungsbereich

Zulassungsgegenstand ist die Schraubstoßausbildung nach Anlage 1 bei dünnwandigen Rundsilos nach DIN EN 1993-4-1¹ in Verbindung mit dem Nationalen Anhang DIN EN 1993-4-1/NA², und Gärfuttersilos nach DIN 11622-4³.

Die Silos und Flüssigkeitsbehälter bestehend aus mit speziellen Behälterschrauben verschraubten, mindestens 1,8 mm dicken ebenen Blechen aus Stahl. Die Bleche sind in der Regel emailliert. Unter den Behälterschrauben können kopf- und mutterseitig Versteifungsstreifen angeordnet sein.

Diese allgemeine bauaufsichtliche Zulassung regelt die Schraubstoßausbildung unter statischer und quasi statischer Beanspruchungen. Die Abdichtung der Stoßausbildung ist nicht Gegenstand dieser Zulassung.

2 Bestimmungen für das Bauprodukt

2.1 Eigenschaften und Zusammensetzung

2.1.1 Bleche

Es sind Bleche mit einer Mindestdicke von 1,8 mm und einer maximalen Dicke von 12 mm in den Festigkeitsklassen S235, S275 oder S355 nach DIN EN 1993-1-1⁴ in Verbindung mit dem Nationalen Anhang DIN EN 1993-1-1/NA⁵, zu verwenden. Die Bleche dürfen emailliert sein. Die nach dem Emaillieren vorhandene Streckgrenze darf die entsprechenden Werte nach DIN EN 1993-1-1⁴, Tabelle 3.1, um maximal 10% unterschreiten.

2.1.2 Versteifungsstreifen

Die Versteifungsstreifen werden aus nichtrostendem Stahl der Stahlsorte 1.4301 hergestellt. Für die Abmessungen gelten die Angaben in Anlage 1.

2.1.3 Schraubengarnituren (Behälterschrauben, Muttern, Scheiben)

Die Behälterschrauben müssen der Festigkeitsklasse 8.8 oder 10.9 und die zugehörigen Muttern der Festigkeitsklasse 8 bzw. 10 entsprechen.

Für die Abmessungen, die Festigkeitsklassen und die entsprechende Farbkennzeichnungen der Schraubenköpfe gelten die Angaben in Anlage 2.

Weitere Angaben zu den Abmessungen und den Werkstoffeigenschaften der Behälterschrauben und Muttern sind beim Deutschen Institut für Bautechnik hinterlegt.

2.2 Kennzeichnung

Die Verpackung der Schraubengarnituren (Behälterschrauben, Muttern, Scheiben) oder der Beipackzettel muss vom Hersteller mit dem Übereinstimmungszeichen (Ü-Zeichen) nach den Übereinstimmungszeichen-Verordnungen der Länder gekennzeichnet werden. Die Kennzeichnung darf nur erfolgen, wenn die Voraussetzungen nach Abschnitt 2.3 erfüllt sind.

Jede Verpackung muss zusätzlich mit einem Etikett versehen sein, das Angaben zum Herstellwerk (Werkkennzeichen), zur Bezeichnung, zur Geometrie und zum Werkstoff der Behälterschrauben und Muttern enthält.

1	DIN EN:1993-4-1:2010-12	Eurocode 3: Bemessung und Konstruktion von Stahlbauten - Teil 4-1: Silos
2	DIN EN:1993-4-1/NA:2010-12	nationaler Anhang: Bemessung und Konstruktion von Stahlbauten Teil 4-1: Silos
3	DIN 11622-4:1994-07	Gärfuttersilos und Güllebehälter, Teil 4: Bemessung, Ausführung, Beschaffenheit, Gärfutterhochsilos und Güllehochbehälter aus Stahl
4	DIN EN:1993-1-1:2010-12	Eurocode 3: Bemessung und Konstruktion von Stahlbauten - Teil 1-1: Allgemeine Bemessungsregeln und Regeln für den Hochbau
5	DIN EN:1993-1-1/NA:2010-12	nationaler Anhang: Bemessung und Konstruktion von Stahlbauten Teil 1-1

2.3 Übereinstimmungsnachweis

2.3.1 Allgemeines

Die Bestätigung der Übereinstimmung der Bauprodukte mit den Bestimmungen dieser allgemeinen bauaufsichtlichen Zulassung muss für jedes Herstellwerk mit einem Übereinstimmungszertifikat auf der Grundlage einer werkseigenen Produktionskontrolle und einer regelmäßigen Fremdüberwachung einschließlich einer Erstprüfung der Bauprodukte erfolgen.

Für die Erteilung des Übereinstimmungszertifikats und die Fremdüberwachung einschließlich der dabei durchzuführenden Produktprüfungen hat der Hersteller der Bauprodukte eine hierfür anerkannte Zertifizierungsstelle sowie eine hierfür anerkannte Überwachungsstelle einzuschalten.

Die Erklärung, dass ein Übereinstimmungszertifikat erteilt ist, hat der Hersteller durch Kennzeichnung der Bauprodukte mit dem Übereinstimmungszeichen (Ü-Zeichen) unter Hinweis auf den Verwendungszweck abzugeben.

Dem Deutschen Institut für Bautechnik ist von der Zertifizierungsstelle eine Kopie des von ihr erteilten Übereinstimmungszertifikats zur Kenntnis zu geben.

2.3.2 Werkseigene Produktionskontrolle

In jedem Herstellwerk ist eine werkseigene Produktionskontrolle einzurichten und durchzuführen. Unter werkseigener Produktionskontrolle wird die vom Hersteller vorzunehmende kontinuierliche Überwachung der Produktion verstanden, mit der dieser sicherstellt, dass die von ihm hergestellten Bauprodukte den Bestimmungen dieser allgemeinen bauaufsichtlichen Zulassung entsprechen.

Der Nachweis der in den Abschnitten 2.1.1 bis 2.1.3 geforderten Werkstoffeigenschaften der Bleche, der Versteifungstreifen, der Behälterschrauben und der Muttern sind durch Abnahmeprüfzeugnisse 3.1 nach DIN EN 10204⁶ zu erbringen. Die Übereinstimmung der Angaben in den Abnahmeprüfzeugnissen mit den Angaben in Abschnitten 2.1.1 bis 2.1.3 ist zu überprüfen.

Um eine Wasserstoffversprödung der Behälterschrauben auszuschließen, sind zusätzlich pro Charge Anziehversuche an jeweils drei Behälterschrauben vorzunehmen. Dabei muss bei Schrauben der Festigkeitsklasse 8.8 ein Anziehmoment von 75 Nm und bei Schrauben der Festigkeitsklasse 10.9 ein Anziehmoment von 110 Nm ohne Bruch erreicht werden. Die Beschreibung der Versuchsdurchführung ist beim Deutschen Institut für Bautechnik hinterlegt.

Die Ergebnisse der werkseigenen Produktionskontrolle sind aufzuzeichnen und auszuwerten. Die Aufzeichnungen müssen mindestens folgende Angaben enthalten:

- Bezeichnung des Bauprodukts bzw. des Ausgangsmaterials und der Bestandteile,
- Art der Kontrolle oder Prüfung,
- Datum der Herstellung und der Prüfung des Bauprodukts bzw. des Ausgangsmaterials oder der Bestandteile,
- Ergebnis der Kontrollen und Prüfungen und Vergleich mit den beim Deutschen Institut für Bautechnik hinterlegten Anforderungen,
- Unterschrift des für die werkseigene Produktionskontrolle Verantwortlichen.

Die Aufzeichnungen sind mindestens fünf Jahre aufzubewahren und der für die Fremdüberwachung eingeschalteten Überwachungsstelle vorzulegen. Sie sind dem Deutschen Institut für Bautechnik und der zuständigen obersten Bauaufsichtsbehörde auf Verlangen vorzulegen.

⁶

DIN EN 10204:2005-01

Metallische Erzeugnisse - Arten von Prüfbescheinigungen

Bei ungenügendem Prüfergebnis sind vom Hersteller unverzüglich die erforderlichen Maßnahmen zur Abstellung des Mangels zu treffen. Bauprodukte, die den Anforderungen nicht entsprechen, sind so zu handhaben, dass Verwechslungen mit solchen, die einwandfrei sind, ausgeschlossen werden. Nach Abstellung des Mangels ist - soweit technisch möglich und zum Nachweis der Mängelbeseitigung erforderlich - die betreffende Prüfung unverzüglich zu wiederholen. Wenn den o. g. Anziehversuch mindestens eine Behälterschraube nicht bestanden hat, darf die komplette Charge Behälterschrauben nicht verwendet werden.

2.3.3 Fremdüberwachung

In jedem Herstellwerk ist die werkseigene Produktionskontrolle durch eine Fremdüberwachung regelmäßig zu überprüfen, mindestens jedoch einmal jährlich.

Im Rahmen der Fremdüberwachung ist eine Erstprüfung des Bauprodukts durchzuführen und es sind stichprobenartige Prüfungen durchzuführen. Die Probenahme und Prüfungen obliegen jeweils der anerkannten Stelle.

Die Ergebnisse der Zertifizierung und Fremdüberwachung sind mindestens fünf Jahre aufzubewahren. Sie sind von der Zertifizierungsstelle bzw. der Überwachungsstelle dem Deutschen Institut für Bautechnik und der zuständigen obersten Bauaufsichtsbehörde auf Verlangen vorzulegen.

3 Bestimmungen für Entwurf und Bemessung

3.1 Entwurf der Schraubstoßausbildung

Die Schraubengarnituren (Behälterschrauben, Muttern, Scheiben) dürfen nur in Scher-Lochleibungsverbindungen verwendet werden, die planmäßig nicht auf Zug beansprucht werden (Kategorie A Verbindungen nach DIN EN 1993-1-8⁷).

3.2 Bemessung

3.2.1 Allgemeines

Für die Bemessung der Silos gelten die Regeln in DIN EN 1993-4-1¹ in Verbindung mit dem Nationalen Anhang DIN EN 1993-4-1/NA² sofern im Folgenden nichts anderes angegeben ist.

3.2.2 Bemessungswert der Querkrafttragfähigkeit

Der Bemessungswert der Querkrafttragfähigkeit der mit den in den Abschnitten 1 und 2.1 genannten Behälterschrauben und Blechen hergestellten Stoßausbildungen ist nach DIN EN 1993-1-8, Abschnitt 3, Regeln für Kategorie A Verbindungen, zu ermitteln. Dabei sind für die Behälterschrauben ½" folgende geometrische Werte zu verwenden:

$d = 12,7$ mm Schraubennendurchmesser

$A = 127$ mm² Schaftquerschnitt

$A_S = 92,7$ mm² Spannungsquerschnitt

Für die mechanischen Kennwerte gilt:

f_{yb}, f_{ub} nach DIN EN 1993-1-8⁷, Tab. 3.1 für die Festigkeitsklassen 8.8 und 10.9

f_y, f_u für die Bleche nach DIN EN 1993-1-1⁴, Tabelle 3.1

Bei der Verwendung von emaillierten Blechen ist der Wert der Streckgrenze f_y um 10 % abzumindern.

Bei versteiften Stoßausbildungen nach Anlage 1 darf für Siloblechdicken bis 4,2 mm der Bemessungswert der Lochleibungstragfähigkeit $F_{b,Rd}$ um 25 % erhöht werden.

7

DIN EN:1993-1-8:2010-12

Eurocode 3: Bemessung und Konstruktion von Stahlbauten - Teil 1-8: Bemessung von Anschlüssen

4 Bestimmungen für die Ausführung

Die Schraubstöße entsprechend Abschnitt 1 und Abschnitt 2.1 dürfen nur von Firmen hergestellt werden, die die dazu erforderliche Erfahrung haben, es sei denn, es ist für eine Einweisung des Montagepersonals durch Fachkräfte, die auf diesem Gebiet Erfahrungen besitzen, gesorgt.

Der Durchmesser der durch Bohren oder Stanzen hergestellten Schraubenlöcher beträgt 13 mm bis 14,3 mm. Als Mindestrandabstand sind 26 mm und als Mindestlochabstand sind 38 mm einzuhalten.

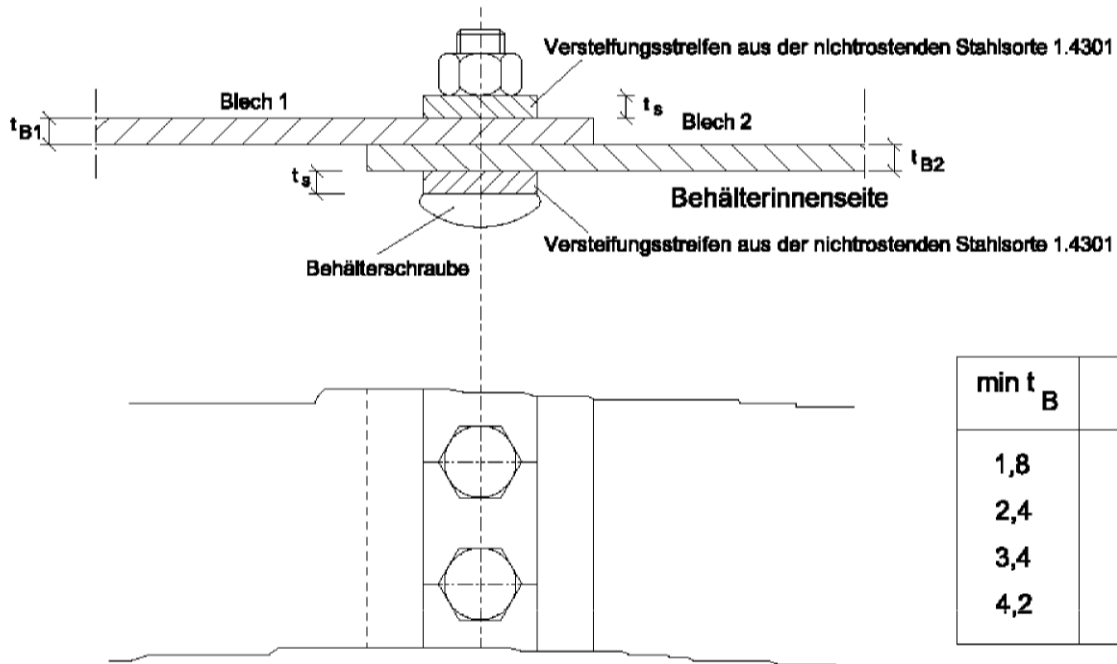
Das Anziehmoment für die Muttern beträgt bei der versteiften Stoßausbildung 53 Nm bei Behälterschrauben der Festigkeitsklasse 8.8 und 73 Nm bei Behälterschrauben der Festigkeitsklasse 10.9. Nach dem Anziehen der Muttern muss der Spalt zwischen den miteinander verbundenen Blechtafeln nahezu geschlossen sein. Nach der Montage sind die Anziehmomente nochmals zu überprüfen und die Verbindungen sind gegebenenfalls nachzuspannen.

Andreas Schult
Referatsleiter

Beglaubigt

Stoßausbildung mit Verstärkungstreifen

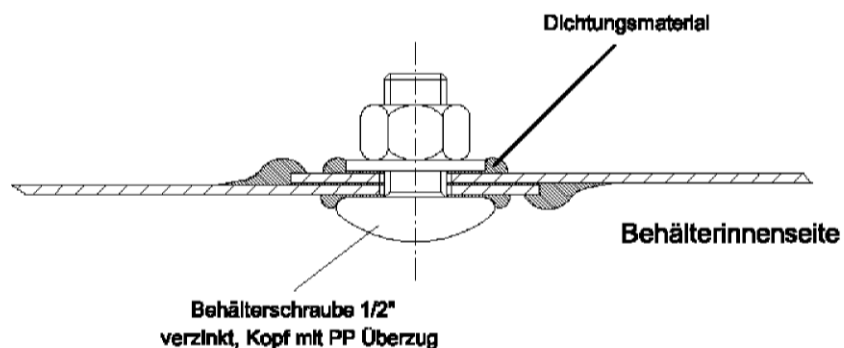
Darstellung ohne Dichtmasse



$$t_{B1} = t_{B2} = t_B$$

Alle Angaben in mm

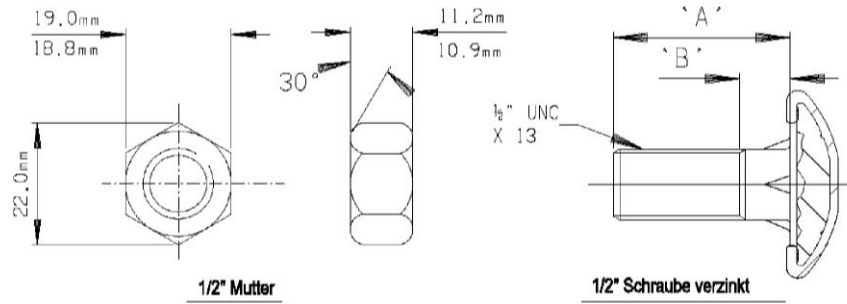
unversteifte Stoßausbildung



Stoßausbildung für PERMASTORE-Behälter aus vorwiegend emaillierten Stahlblechen

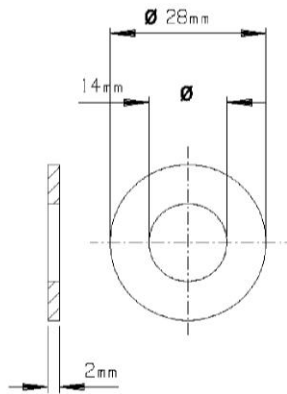
Beispiele für unversteifte und versteifte Stoßausbildungen

Anlage 1



1/2" Mutter

1/2" Schraube verzinkt



1/2" Scheibe

Schraube	Gesamtlänge mm	Schaftlänge mm	Festigkeitsklasse	Farbe
1"	25.4	5.0/6.6	8.8	schwarz
1 1/4"	31.7	8.3/9.6	8.8	grau
1 1/2"	38.1	12.1/13.4	10.9	blau
1 3/4"	44.5	16.7/18.0	10.9	weiß
2"	50.8	20.8/22.0	10.9	rot
2 1/2"	63.5	20.8/22.0	10.9	grün
2"	50.8	25.6/26.9	10.9	braun
2 1/2"	63.5	30.9/32.2	10.9	beige
3"	76.2	44.9/46.2	10.9	orange



Stoßausbildung für PERMASTORE-Behälter aus vorwiegend emaillierten Stahlblechen

Behälterschrauben: Abmaße
 Festigkeitsklassen
 Darstellung

Anlage 2